

取扱説明書

つながりかたガイド

接続・設定するときにお読みください

NEC

NWA-A11855-005-00
2024年9月

QRコード

Aterm WX1800HP PA-WX1800HP

本書は、読んだあと大切に保管してください。

技術基準適合認証証

ユーザーズマニュアルはサポートデスクに掲載の「ユーザーズマニュアル」を参照してください。(※下記「本書の取扱説明書について」)

★本書では、無線 LAN アクセスポイントを親機、無線 LAN 端末を子機と呼びます。

重要

本商品をご利用になる前に、必ず、裏面の「自動バージョンアップ機能・保守サービス機能に関する許諾について」をお読みください。

バージョンアップ中は、POWER ランプが緑点灯しますので、絶対に本商品の電源を切らなしてください。

※バージョンアップ中は、本商品に接続している端末との接続は切断され、数分間インターネット通信などができなくなります。

このたびはAterm WX1800HPをご利用いただき、まことにありがとうございます。Aterm WX1800HP (以下、本商品と呼びます。)は、Draft IEEE802.11ac、IEEE802.11ax、IEEE802.11n、IEEE802.11a、IEEE802.11g、IEEE802.11bの無線LAN規格に準拠した、IPv6対応のWi-Fi (無線LAN) ホームルータです。また、メッシュネットワークのメッシュ親機として使用でき、設定すればメッシュ中継機としても使用できます。

※メッシュ機能に対応したすべての装置との互換性を保証するものではありません。

箱の中身を確認する

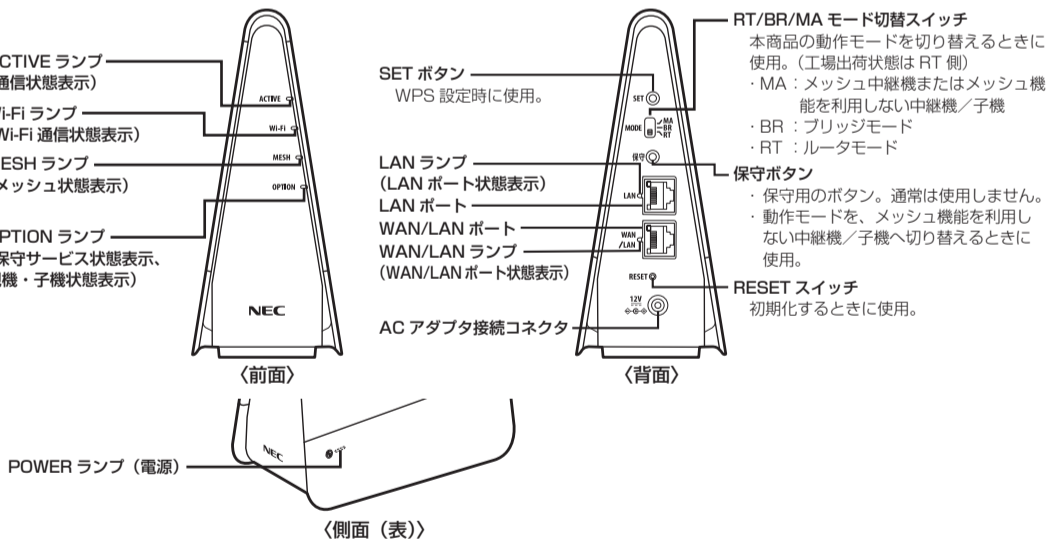
不足しているものがありましたら、お買い上げの販売店にご連絡ください。

- WX1800HP
- つなぎかたガイド (本書)
- 保証書 (本書に含む)
- ＜添付品＞
 - AC アダプタ
 - LAN ケーブル (カテゴリ 5e 6ストランド)
 - 保証書 (本書に含む)

本書の取扱説明書について

- **つながりかたガイド (本書)**
基本的な接続/ボタンを例にして、インターネットが使えるようになるまでの接続・設定手順を説明しています。また、ご使用前に確認していただきたい注意事項、トラブルシューティングも記載しています。
- **ユーザーズマニュアル (Web サイトに掲載)**
本商品のさまざまな機能を利用してできることを、わかりやすい操作・設定手順で説明しています。また、本商品の基本事項についても記載しています。
→ 右記 QR コードまたは下記から参照してください。
サポートデスク (※裏面「お問い合わせ・保守サポート」) - 「マニュアル」 - 「ユーザーズマニュアル」

各部の名称



STEP 1 本商品を設置して電源を入れよう

★本書では、無線LAN端末を子機と呼びます。

※前後左右 5cm、上 5cm以内に他の機器や壁などが無い場所に設置してください。

1 パソコンの電源を切る
すでにインターネット接続している環境の場合は、ブロードバンドモデムなどに接続しているパソコンの電源を切り、パソコンから LAN ケーブルを外します。

2 ブロードバンドモデムなどの電源を切る
ブロードバンドモデムの例: CATV モデル、ONU、ひかり電話対応ルータなど

3 本商品の WAN/LAN ポートとブロードバンドモデムなどを LAN ケーブルで接続する

4 ブロードバンドモデムなどの電源を入れる

5 本商品の電源を入れ、約 40 秒待つ
AC アダプタを本商品と電源コンセントに接続すると、本商品の電源が入ります。いったん前面および背面(表)のすべてのランプが緑点灯します。正常動作するまで約 40 秒お待ちください。

警告

- AC アダプタは、必ず本商品に添付のものをお使いください。また、本商品に添付の AC アダプタは、他の製品に使用しないでください。火災、感電、故障の原因となります。
- AC アダプタをコンセントに差し込んだ状態で、AC アダプタに強い衝撃や無理な力を与えたり、ねじったりしないで、まっすぐ抜き差ししてください。火災、感電、故障の原因となります。

6 本商品の POWER ランプが緑点灯、ACTIVE ランプが消灯または緑点灯、MESH ランプが緑点滅、Wi-Fi、WAN/LAN ランプが緑点灯または緑点滅することを確認する

続いて、工場出荷状態の本商品に、ご利用の子機から Wi-Fi 接続します。STEP2へお進みください。

※本商品に有線接続する場合は、本商品と端末(パソコンなど)の電源を切った状態で本商品の LAN ポートに端末を接続したあと、両方の電源を入れて約 40 秒待ち、STEP3へお進みください。

STEP 4 セキュリティを強化しよう

★本書では、無線LAN端末を子機と呼びます。

本商品をより安全にお使いいただくために、管理者パスワードと暗号化キーは、初期値(工場出荷状態の値)から変更してください。複雑で長い文字列にして、安全性を高めることをお勧めします。

※メッシュ中継機またはメッシュ機能を利用しない中継機/子機として使用する場合は、手順④のみ実施してください。

- クイック設定 Web を起動する (※裏面「クイック設定 Web の起動方法」)
- 管理者パスワードを変更する
「メンテナンス」 - 「管理者パスワードの変更」画面で、「現在のパスワード」欄に手順①でログインした初期値の管理者パスワード (Web PW) を入力し、「新しいパスワード」「新しいパスワード再入力」欄に左記「設置・接続をはじめる前に」で控えておいた管理者パスワード (任意の文字列) を入力して、「設定」をクリックしてください。
- 暗号化キーを変更する
ホーム画面に戻り、「Wi-Fi (無線 LAN) 設定」 - 「Wi-Fi 詳細設定 (5GHz)」画面で、「対象ネットワークを選択」にてプライマリ SSID を選択し、「暗号化」を指して「暗号化キー」欄に左記「設置・接続をはじめる前に」で控えておいた暗号化キー (任意の文字列) を入力して、「設定」をクリックしてください。
- STEP2 で Wi-Fi 接続した子機を手動で Wi-Fi 接続し直す
暗号化キーを変更することで、子機からの Wi-Fi 接続は切断されます。右記「暗号化キーを変更した本商品に Wi-Fi 接続する」を参照して、Wi-Fi 接続を直ししてください。
※暗号化キーは、変更した値を入力してください。

メッシュネットワークを構築する場合

本商品 (メッシュ親機) のメッシュネットワークを構築する場合は、下記手順でメッシュ中継機を設置してください。

※メッシュ中継機には、WX1800HP など、本商品のメッシュ機能に対応した機種を使用してください。下記手順のメッシュ中継機は、WX1800HP を例にしています。

- メッシュ親機とメッシュ中継機の接続設定をする (※裏面「メッシュ中継機として使用する場合は」)
- 設置したい場所にメッシュ中継機を設置して、電源を入れる
※メッシュ親機の MESH ランプが緑点灯、メッシュ中継機の MESH ランプが緑点灯することを確認してください。
- メッシュ親機に Wi-Fi 接続していた子機から、インターネットに接続できることを確認する
※子機を追加する場合は、メッシュ親機のネットワーク名 (SSID)、暗号化キーを子機に設定して Wi-Fi 接続してください。

以上で、設定は完了です。さらに詳細な機能をご使用になりたい場合は、サポートデスクに掲載のユーザーズマニュアルを参照してください。

STEP 2 工場出荷状態の本商品に Wi-Fi 接続しよう

★本書では、無線LAN端末を子機と呼びます。

工場出荷状態の本商品に、ご利用の子機から Wi-Fi 接続します。本商品のネットワーク名 (SSID) および暗号化キーをご利用の子機に設定してください。詳細な Wi-Fi 接続方法は、子機の取扱説明書などを参照してください。

※チャンネルが W56 に対応していない子機をご利用の場合は、本商品の「オートチャンネルセレクト機能」を「使用しない」に変更して、「使用チャンネル」を W52 または W53 のチャンネルに設定してください。設定は、クイック設定 Web (※裏面「クイック設定 Web の起動方法」) の「Wi-Fi (無線 LAN) 設定」 - 「Wi-Fi 詳細設定 (5GHz)」画面で行ってください。

※工場出荷状態では、バンドステアリング機能は有効に設定されています。

2 2 台目以降の子機は、下記「暗号化キーを変更した本商品に Wi-Fi 接続する」を参照してください。

以下は Wi-Fi 接続方法の主な例です。

スマートフォン/タブレット端末の場合

無線 LAN 設定用 QR コードで Wi-Fi 接続する

※以下は iOS 端末を主に例に説明しています。機種・バージョンにより異なる場合があります。

- ホーム画面などから「設定」をタップする
- 「Wi-Fi」をタップする
- 「Wi-Fi」をオンにして、本商品のネットワーク名 (SSID) と同じ名前をタップする
※本商品のネットワーク名 (SSID) は、本商品本体のラベルに記載されています。
- 「パスワード」に、本商品の暗号化キーを入力し、「Join」(または「接続」) をタップする
※暗号化キーとは、Wi-Fi 接続するためのパスワードです。セキュリティキー、パスフレーズ、ネットワークキーとも呼ばれます。
- ステータスバーに下記のアイコンが表示されることを確認する

以上で Wi-Fi 接続の設定は終了です。

手動で Wi-Fi 接続する

- 「パスワード」に、本商品の暗号化キーを入力し、「Join」(または「接続」) をタップする
- 「Wi-Fi」をオンにして、本商品のネットワーク名 (SSID) と同じ名前をタップする
※本商品のネットワーク名 (SSID) は、本商品本体のラベルに記載されています。
- ステータスバーに下記のアイコンが表示されることを確認する

以上で Wi-Fi 接続の設定は終了です。

無線 LAN 内蔵パソコンの場合 (Windows 11/10 の場合)

- パソコンの無線 (ワイヤレス) 機能を有効にする
※設定方法は、パソコンの取扱説明書などを参照してください。
- 通知領域 (タスクトレイ) にあるネットワークアイコンをクリックする
※ Windows 11 の場合は、ネットワークアイコンをクリックし、Wi-Fi アイコンの右にある「>」をクリックします。
- ネットワークの一覧の中から、本商品のネットワーク名 (SSID) をクリックし、「接続」をクリックする
※本商品のネットワーク名 (SSID) は、本商品本体のラベルに記載されています。
- 本商品の暗号化キーを入力して「[次へ]」をクリックする
※暗号化キーとは、Wi-Fi 接続するためのパスワードです。セキュリティキー、パスフレーズ、ネットワークキーとも呼ばれます。
- 「パスワード」に、STEP4 で変更した本商品の暗号化キーを入力し、「Join」(または「接続」) をタップする
- 「Wi-Fi」をオンにして、本商品のネットワーク名 (SSID) と同じ名前をタップする
※本商品のネットワーク名 (SSID) は、本商品本体のラベルに記載されています。
- ステータスバーに下記のアイコンが表示されることを確認する

以上で Wi-Fi 接続の設定は終了です。

STEP 3 インターネットに接続しよう

1 Web ブラウザ (Microsoft Edge、Google Chrome など) を起動する

2 当社ホームページ (下記 URL) にアクセスする (2024年9月現在)
https://www.necplatforms.com/jp/

※アクセスできれば、インターネットの接続は完了です。

インターネットに接続できない場合は

- Web ブラウザのアドレス欄に下記を入力して、クイック設定 Web を起動する
http://aterm.me/
※ [http://192.168.10.1/] と入力しても起動できます。
※ログイン画面では「ユーザー名」に [admin] (半角小文字)、「パスワード」に本商品本体のラベルに記載された英数字 8 桁のパスワード (Web PW) を入力して、「ログイン」をクリックしてください。
- 「装置情報」に表示されているメッセージにたがう
※「接続先の設定」のボタンが表示されている場合は、下記「接続事業者/プロバイダ情報の設定 (PPPoE)」の設定手順、手順④に従って、再度インターネットに接続してください。

接続事業者/プロバイダ情報の設定 (PPPoE)

- 「装置情報」に表示されているメッセージにしたがって、「接続先の設定」をクリックする
- 「接続先設定」画面で、接続事業者/プロバイダから提供されたインターネット接続設定用 ID (ユーザー名・ユーザー ID・認証 ID など) とパスワードを入力する
- 「設定」をクリックする

インターネットに接続後、最新のファームウェアにバージョンアップすることをお勧めします。(※裏面参照)

インターネットに接続できたら、STEP4へお進みください。

★本書では、無線LAN端末を子機と呼びます。

2 台目以降の子機を Wi-Fi 接続する際は、下記を参照して手動で設定してください。

無線 LAN 内蔵パソコンの場合 (Windows 11/10 の場合)

- パソコンの無線 (ワイヤレス) 機能を有効にする
※設定方法は、パソコンの取扱説明書などを参照してください。
- 通知領域 (タスクトレイ) にあるネットワークアイコンをクリックする
※ Windows 10 の場合は、接続するネットワーク名 (SSID) をクリックします。
- ネットワークの一覧の中から、本商品のネットワーク名 (SSID) をクリックし、「接続」をクリックする
※本商品のネットワーク名 (SSID) は、本商品本体のラベルに記載されています。
- 「パスワード」に、STEP4 で変更した本商品の暗号化キーを入力し、「Join」(または「接続」) をタップする
- 「Wi-Fi」をオンにして、本商品のネットワーク名 (SSID) と同じ名前をタップする
※本商品のネットワーク名 (SSID) は、本商品本体のラベルに記載されています。
- ステータスバーに下記のアイコンが表示されることを確認する

以上で Wi-Fi 接続の設定は終了です。

WPS に対応した無線 LAN 内蔵パソコンの場合
WPS で設定できます。手順④の画面でボタン押下の案内が表示されたら、本商品の SET ボタンを長押し (約 6 秒) し、POWER ランプが緑点滅したら放します。しばらくして Wi-Fi 接続が完了すると、POWER ランプが約 10 秒間点灯します。

※本商品の POWER ランプが 10 秒間赤点灯した場合は、設定に失敗しています。その場合は、手順④からやり直し、手順④の画面で暗号化キーを入力してください。

以上で Wi-Fi 接続の設定は終了です。

以上で、設定は完了です。さらに詳細な機能をご使用になりたい場合は、サポートデスクに掲載のユーザーズマニュアルを参照してください。

