

取扱説明書

# つながりかたガイド

接続・設定するときにお読みください

NEC

NWA-A11855-004-00  
2024年2月(A)

**Aterm** WX1800HP PA-WX1800HP



本書は、読んだあと大切に保管してください。

技術基準適合認証証

ユーザーズマニュアルは製品サポートページに掲載の「ユーザーズマニュアル」を参照してください。(※下記「本商品の取扱説明書について」)


★本書では、無線 LAN アクセスポイントを親機、無線 LAN 端末を子機と呼びます。

## 重要

本商品をご利用になる前に、必ず、裏面の「自動バージョンアップ機能・保守サービス機能に関する許諾について」をお読みください。

バージョンアップ中は、POWER ランプが緑点灯しますので、絶対に本商品の電源を切らさないでください。

※バージョンアップ中は、本商品に接続している端末との接続は切断され、数分間インターネット通信などができなくなります。



このたびはAterm WX1800HPをご利用いただき、まことにありがとうございます。Aterm WX1800HP (以下、本商品と呼びます。)は、Draft IEEE802.11ax、IEEE802.11ac、IEEE802.11n、IEEE802.11a、IEEE802.11g、IEEE802.11bの無線LAN規格に準拠した、IPv6対応のWi-Fi (無線LAN) ホームルータです。また、メッシュネットワークのメッシュ親機として使用でき、設定すればメッシュ中継機としても使用できます。

※メッシュ機能に対応したすべての装置との互換性を保証するものではありません。

## 箱の中身を確認する

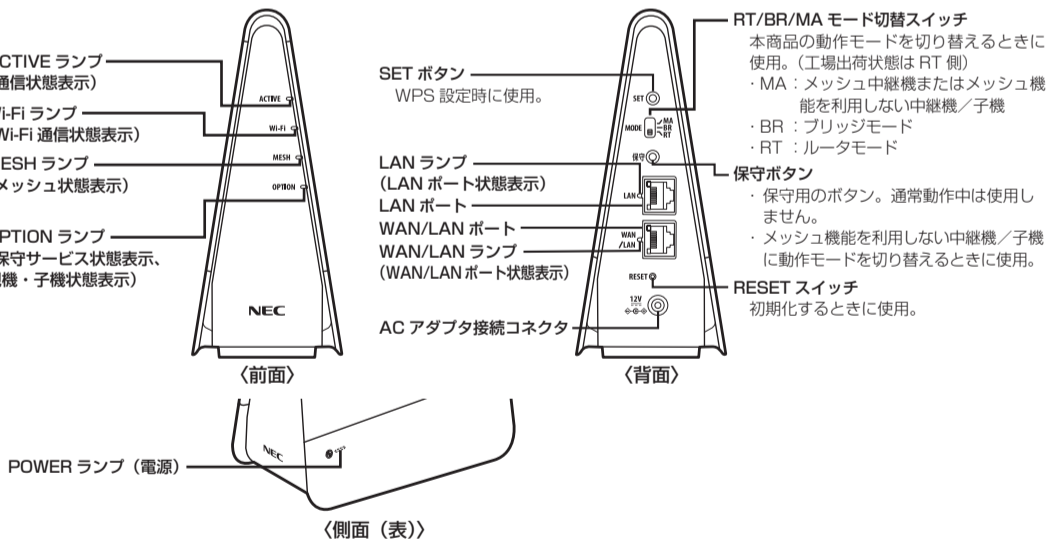
不足しているものがありましたら、お買い上げの販売店にご連絡ください。

- WX1800HP
- ACアダプタ
- LAN ケーブル (カテゴリ 5e ストランド)
- つなぎかたガイド (本書)
- 保証書 (本書に含む)

## 本商品の取扱説明書について

- **つながりかたガイド (本書)**  
基本的な接続/ボタンを例にして、インターネットが使えるようになるまでの接続・設定手順を説明しています。また、ご使用前に確認していただきたい注意事項、トラブルシューティングも記載しています。
- **ユーザーズマニュアル (Web サイトに掲載)**  
本商品のさまざまな機能を利用してできることを、わかりやすい操作・設定手順で説明しています。また、本商品の基本事項についても記載しています。  
→ 右記 QR コードまたは下記から参照してください。  
製品サポートページ ( <https://www.aterm.jp/slcs/wx1800hp/index.html> )

## 各部の名称



## 本商品の動作モードを確認する

本商品を設置・接続する前に、ご利用の動作モードをご確認ください。

**Wi-Fi (無線 LAN) ホームルータとして使用する場合は**

既存の親機を取り外したあと、右記 **STEP1** → **STEP2** → **STEP3** → **STEP4** の順にお進みください。

**ブリッジモード (ルータ機能停止) で使用する場合は**

裏面の「ブリッジモード (ルータ機能停止) で使用する場合は」を参照してください。

**メッシュ中継機として使用する場合は**

裏面の「メッシュ中継機として使用する場合は」を参照してください。

**メッシュ機能を利用しない中継機/子機として使用する場合は**

裏面の「メッシュ機能を利用しない中継機/子機として使用する場合は」を参照してください。

## 設置・接続をはじめる前に

### 事前に準備してください

- **接続事業者/プロバイダとの契約を済ませ、インターネット回線が開通していることを確認してください。**
- **接続事業者/プロバイダから提供された、インターネット接続設定用 ID (ユーザ名・ユーザ ID・認証 ID など) とパスワードが記載された書類を、お手元に準備してください。**  
※接続事業者/プロバイダなどのサービスによっては、不要の場合もあります。
- **本商品をより安全にお使いいただくため、本商品の管理者パスワードと暗号化キーを決めて、控えておいてください。(STEP4 で設定します。)**

**【管理者パスワード】**  
管理者パスワードとは、本商品の設定画面を開く際のパスワードです。工場出荷状態では本商品本体のラベルに記載された英数字 8 桁のパスワード (Web PW) となりますが、本商品をより安全にお使いいただくため、**STEP4** で任意の文字列を設定します。あらかじめ決めて、下記の「暗号化キー控え欄」に控えておきましょう。

※英大文字小文字、数字、記号を組み合わせた 10 桁以上の文字列をお勧めします。  
※名前や生年月日、同一数字など、他人に推測されやすい文字列の使用は避けてください。また、複数の機器やサービス間での使い回しはしないでください。  
※使用できる文字は、0～9、a～z、A～Z、(ハイフン)、\_ (アンダースコア) で、最大半角 64 桁まで有効です。

管理者パスワード控え欄

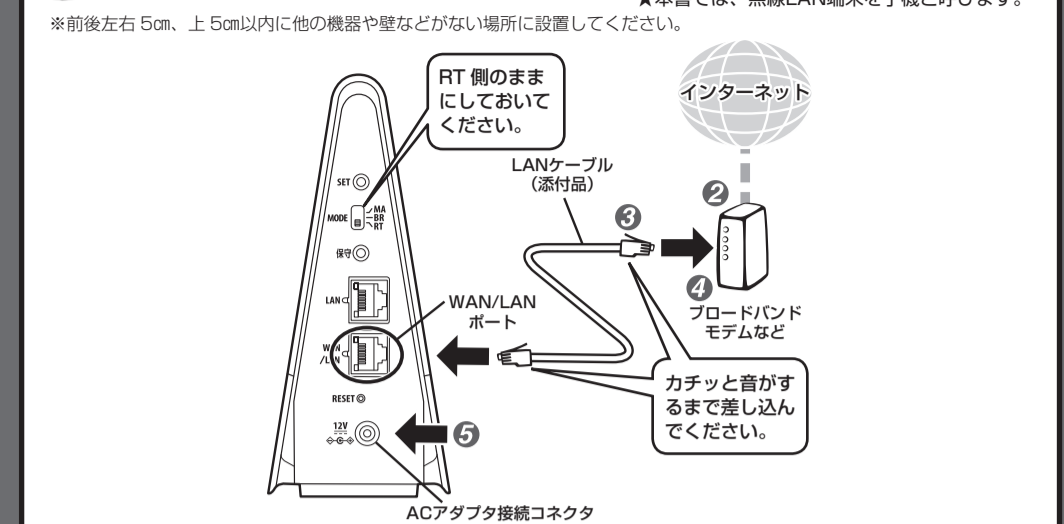
**【暗号化キー】**  
暗号化キーとは、Wi-Fi 接続するためのパスワードです。セキュリティキー、パスフレーズ、ネットワークキーとも呼ばれます。工場出荷状態では本商品本体のラベルに記載された値となりますが、本商品をより安全にお使いいただくため、**STEP4** で任意の文字列を設定します。あらかじめ決めて、下記の「暗号化キー控え欄」に控えておきましょう。

※英大文字小文字、数字、記号を組み合わせた 13 桁以上の文字列をお勧めします。  
※名前や生年月日、同一数字など、他人に推測されやすい文字列の使用は避けてください。また、複数の機器やサービス間での使い回しはしないでください。  
※使用できる文字は、8～63 桁の半角英数字 (0～9、a～z、A～Z、記号「ユーザーズマニュアル」)、または半角 64 桁の 16 進数 (0～9、a～f、A～F) です。  
※メッシュ中継機またはメッシュ機能を利用しない中継機/子機として使用する場合は、**STEP4** で暗号化キーの変更は不要です。

暗号化キー控え欄

## STEP 1 本商品を設置して電源を入れよう

★本書では、無線 LAN 端末を子機と呼びます。  
※前後左右 5cm、上 5cm 以内に他の機器や壁などが無い場所に設置してください。

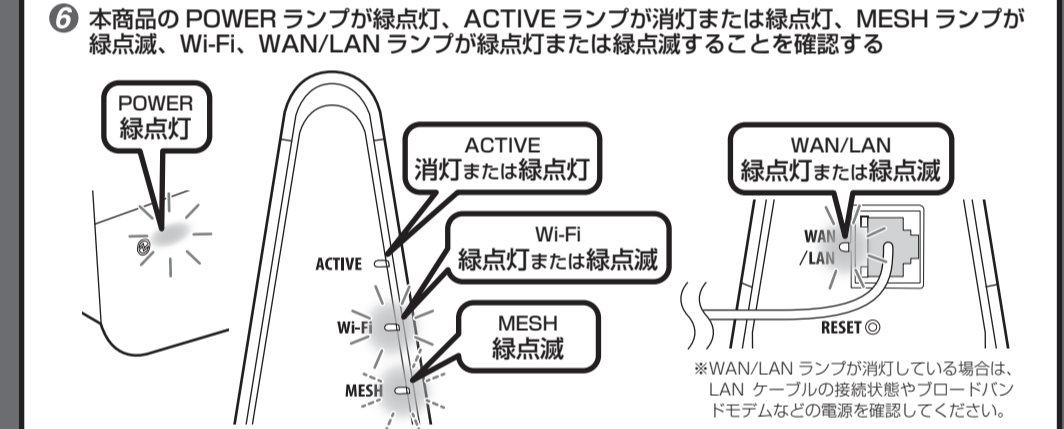


- 1 パソコンの電源を切る  
すでにインターネット接続している環境の場合は、ブロードバンドモデムなどに接続しているパソコンの電源を切り、パソコンから LAN ケーブルを外します。
- 2 ブロードバンドモデムなどの電源を切る  
ブロードバンドモデムの例  
CATV モデル、ONU、ひかり電話対応ルータなど
- 3 本商品の WAN/LAN ポートとブロードバンドモデムなどを LAN ケーブルで接続する
- 4 ブロードバンドモデムなどの電源を入れる
- 5 本商品の電源を入れ、約 40 秒待つ  
AC アダプタを本商品と電源コネクタに接続すると、本商品の電源が入ります。いったん前面および背面 (表) のすべてのランプが緑点灯します。正常動作するまで約 40 秒お待ちください。

**警告**

- AC アダプタは、必ず本商品に添付のものをお使いください。また、本商品に添付の AC アダプタは、他の製品に使用しないでください。火災、感電、故障の原因となります。
- AC アダプタをコンセントに差し込んだ状態で、AC アダプタに強い衝撃や無理な力を与えたり、ねじったりしないで、まっすぐ抜き差ししてください。火災、感電、故障の原因となります。

● ACTIVE ランプが緑点灯している場合は  
→ 動作モードの自動判定です。しばらくお待ちください。  
● Wi-Fi ランプが緑点灯している場合は  
→ 電波干渉を避けるためにチャンネルをサーチしています。さらに約 60 秒お待ちください。



続いて、工場出荷状態の本商品に、ご利用の子機から Wi-Fi 接続します。**STEP2**へお進みください。  
※本商品に有線接続する場合は、本商品と端末 (パソコンなど) の電源を切った状態で本商品の LAN ポートに端末を接続したあと、両方の電源を入れて約 40 秒待ち、**STEP3**へお進みください。

## STEP 4 セキュリティを強化しよう

★本書では、無線 LAN 端末を子機と呼びます。

本商品をより安全にお使いいただくために、管理者パスワードと暗号化キーは、初期値 (工場出荷状態の値) から変更してください。複雑で長い文字列にして、安全性を高めることをお勧めします。

※メッシュ中継機またはメッシュ機能を利用しない中継機/子機として使用する場合は、手順 ④のみ実施してください。

- 1 クイック設定 Web を起動する (※裏面「クイック設定 Web の起動方法」)
- 2 管理者パスワードを変更する  
「メンテナンス」→「管理者パスワードの変更」画面で、「現在のパスワード」欄に手順 ①でログインした初期値の管理者パスワード (Web PW) を入力し、「新しいパスワード」「新しいパスワード再入力」欄に左記「設置・接続をはじめる前に」で控えておいた管理者パスワード (任意の文字列) を入力して、「設定」をクリックしてください。
- 3 暗号化キーを変更する  
ホーム画面に戻り、「Wi-Fi (無線 LAN) 設定」→「Wi-Fi 詳細設定 (5GHz)」画面で、「対象ネットワークを選択」にてプライマリ SSID を選択し、「暗号化」を開いて「暗号化キー」欄に左記「設置・接続をはじめる前に」で控えておいた暗号化キー (任意の文字列) を入力して、「設定」をクリックしてください。
- 4 STEP2 で Wi-Fi 接続した子機を手動で Wi-Fi 接続し直す  
暗号化キーを変更することで、子機からの Wi-Fi 接続は切断されます。右記「暗号化キーを変更した本商品に Wi-Fi 接続する」を参照して、Wi-Fi 接続を直ししてください。  
※暗号化キーは、変更した値を入力してください。

## メッシュネットワークを構築する場合

- 本商品 (メッシュ親機) のメッシュネットワークを構築する場合は、下記の手順でメッシュ中継機を設置してください。
- ※メッシュ中継機には、WX1800HP など、本商品のメッシュ機能に対応した機種を使用してください。下記手順のメッシュ中継機は、WX1800HP を例としています。
- 1 メッシュ親機とメッシュ中継機の接続設定をする (※裏面「メッシュ中継機として使用する場合は」)
  - 2 設置したい場所にメッシュ中継機を設置して、電源を入れる  
※メッシュ親機の MESH ランプが緑点灯、メッシュ中継機の MESH ランプが緑点灯することを確認してください。
  - 3 メッシュ親機に Wi-Fi 接続していた子機から、インターネットに接続できることを確認する  
※子機を追加する場合は、メッシュ親機のネットワーク名 (SSID)、暗号化キーを子機に設定して Wi-Fi 接続してください。

以上で、設定は完了です。さらに詳細な機能をご使用になりたい場合は、製品サポートページに掲載の **ユーザーズマニュアル** を参照してください。

## STEP 2 工場出荷状態の本商品に Wi-Fi 接続しよう

★本書では、無線 LAN 端末を子機と呼びます。

工場出荷状態の本商品に、ご利用の子機から Wi-Fi 接続します。本商品のネットワーク名 (SSID) および暗号化キーをご利用の子機に設定してください。  
詳細な Wi-Fi 接続方法は、子機の取扱説明書などを参照してください。

※チャンネルが W56 に対応していない子機をご利用の場合は、本商品の「オートチャンネルセレクト機能」を「使用しない」に変更して、「使用チャネル」を W52 または W53 のチャンネルに設定してください。設定は、クイック設定 Web (※裏面「クイック設定 Web の起動方法」) の「Wi-Fi (無線 LAN) 設定」→「Wi-Fi 詳細設定 (5GHz)」画面で行ってください。

※工場出荷状態では、バンドステアリング機能は有効に設定されています。

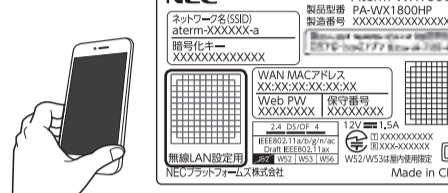
2 台目以降の子機は、下記「暗号化キーを変更した本商品に Wi-Fi 接続する」を参照してください。

以下は Wi-Fi 接続方法の主な例です。

### スマートフォン/タブレット端末の場合

無線 LAN 設定用 QR コードで Wi-Fi 接続する

本商品本体のラベルに記載された「無線 LAN 設定用」の QR コードを、ご利用のスマートフォン/タブレット端末の標準カメラなどで読み取って Wi-Fi 接続することができます。



※スマートフォン/タブレット端末によっては、標準カメラなどが QR コードによる Wi-Fi 接続に対応していない場合があります。その場合は、右記「手動で Wi-Fi 接続する」を参照してください。

手動で Wi-Fi 接続する

※以下は iOS 端末を主な例に説明しています。機種・バージョンにより異なる場合があります。

- 1 ホーム画面などから「設定」をタップする
- 2 「Wi-Fi」をタップする
- 3 「Wi-Fi」をオンにして、本商品のネットワーク名 (SSID) と同じ名前をタップする  
※本商品のネットワーク名 (SSID) は、本商品本体のラベルに記載されています。
- 4 「パスワード」に、本商品の暗号化キーを入力し、「Join」(または「接続」) をタップする  
※暗号化キーとは、Wi-Fi 接続するためのパスワードです。セキュリティキー、パスフレーズ、ネットワークキーとも呼ばれます。
- 5 ステータスバーに下記のアイコンが表示されることを確認する

iOS 端末の一例 Android 端末の一例

以上で Wi-Fi 接続の設定は終了です。

### 無線 LAN 内蔵パソコンの場合 (Windows 10 の場合)

パソコンの無線 (ワイヤレス) 機能を有効にする

※設定方法は、パソコンの取扱説明書などを参照してください。

- 1 通知領域 (タスクトレイ) にあるネットワークアイコンをクリックする
- 2 ネットワークの一覧の中から、本商品のネットワーク名 (SSID) をクリックし、「接続」をクリックする  
※本商品のネットワーク名 (SSID) は、本商品本体のラベルに記載されています。
- 3 本商品の暗号化キーを入力して「次へ」をクリックする  
※暗号化キーとは、Wi-Fi 接続するためのパスワードです。セキュリティキー、パスフレーズ、ネットワークキーとも呼ばれます。
- 4 WPS に対応した無線 LAN 内蔵パソコンの場合  
WPS で設定できます。手順 ④の画面でボタン押下の案内が表示されたら、本商品の SET ボタンを長押し (約 6 秒) し、POWER ランプが緑点滅したら放します。しばらくして Wi-Fi 接続が完了すると、POWER ランプが約 10 秒間赤点灯します。  
※本商品の POWER ランプが 10 秒間赤点灯した場合は、設定に失敗しています。その場合は、手順 ③からやり直し、手順 ④の画面で暗号化キーを入力してください。

以上で Wi-Fi 接続の設定は終了です。

### 暗号化キーを変更した本商品に Wi-Fi 接続する

暗号化キーを変更した本商品に、ご利用の子機から手動で Wi-Fi 接続します。本商品のネットワーク名 (SSID) および **STEP4** で変更した暗号化キーをご利用の子機に設定してください。(接続する子機は、20 台以下をお勧めします。)

詳細な Wi-Fi 接続方法は、子機の取扱説明書などを参照してください。

※チャンネルが W56 に対応していない子機をご利用の場合は、本商品の「オートチャンネルセレクト機能」を「使用しない」に変更して、「使用チャネル」を W52 または W53 のチャンネルに設定してください。設定は、クイック設定 Web (※裏面「クイック設定 Web の起動方法」) の「Wi-Fi (無線 LAN) 設定」→「Wi-Fi 詳細設定 (5GHz)」画面で行ってください。

以下は Wi-Fi 接続方法の主な例です。

### スマートフォン/タブレット端末の場合

※以下は iOS 端末を主な例に説明しています。機種・バージョンにより異なる場合があります。

- 1 ホーム画面などから「設定」をタップする
- 2 「Wi-Fi」をタップする
- 3 「Wi-Fi」をオンにして、本商品のネットワーク名 (SSID) と同じ名前をタップする  
※本商品のネットワーク名 (SSID) は、本商品本体のラベルに記載されています。
- 4 「パスワード」に、**STEP4** で変更した本商品の暗号化キーを入力し、「Join」(または「接続」) をタップする
- 5 ステータスバーに下記のアイコンが表示されることを確認する

iOS 端末の一例 Android 端末の一例

以上で Wi-Fi 接続の設定は終了です。

## STEP 3 インターネットに接続しよう

★本書では、無線 LAN 端末を子機と呼びます。

1 Web ブラウザ (Microsoft Edge、Google Chrome など) を起動する

2 当社ホームページ (下記 URL) にアクセスする (2024年2月現在)  
<https://www.necplatforms.com.jp/>  
アクセスできれば、インターネットの接続は完了です。

インターネットに接続できない場合は

- 1 Web ブラウザのアドレス欄に下記を入力して、クイック設定 Web を起動する  
<http://aterm.me/>  
※「http://192.168.10.1/」と入力しても起動できます。  
※ログイン画面では「ユーザー名」に「admin」(半角小文字)、「パスワード」に本商品本体のラベルに記載された英数字 8 桁のパスワード (Web PW) を入力して、「ログイン」をクリックしてください。
- 2 「装置情報」に表示されているメッセージにしよう  
※「接続先の設定」のボタンが表示されている場合は、下記「接続事業者/プロバイダ情報の設定 (PPPoE)」設定を、手順 ④で実行して、再度インターネットに接続してください。

### 接続事業者/プロバイダ情報の設定 (PPPoE)

- 1 「装置情報」に表示されているメッセージにしたがって、「接続先の設定」をクリックする
- 2 「接続先設定」画面で、接続事業者/プロバイダから提供されたインターネット接続設定用 ID (ユーザ名・ユーザ ID・認証 ID など) とパスワードを入力する
- 3 「設定」をクリックする

インターネットに接続できたら、**STEP4**へお進みください。

### 無線 LAN 内蔵パソコンの場合 (Windows 10 の場合)

パソコンの無線 (ワイヤレス) 機能を有効にする

※設定方法は、パソコンの取扱説明書などを参照してください。

- 1 通知領域 (タスクトレイ) にあるネットワークアイコンをクリックする
- 2 ネットワークの一覧の中から、本商品のネットワーク名 (SSID) をクリックし、「接続」をクリックする  
※本商品のネットワーク名 (SSID) は、本商品本体のラベルに記載されています。
- 3 本商品の暗号化キーを入力して「次へ」をクリックする  
※暗号化キーとは、Wi-Fi 接続するためのパスワードです。セキュリティキー、パスフレーズ、ネットワークキーとも呼ばれます。
- 4 WPS に対応した無線 LAN 内蔵パソコンの場合  
WPS で設定できます。(※) **STEP2**にある「WPS」に対応した無線 LAN 内蔵パソコンの場合) を参照してください。  
(※) 本商品を WPS が実行される暗号化モードに設定した場合は、WPS で設定できません。その場合は、手順 ④の画面で、**STEP4**で変更した暗号化キーを入力してください。

以上で Wi-Fi 接続の設定は終了です。

### 暗号化キーを変更した本商品に Wi-Fi 接続する

暗号化キーを変更した本商品に、ご利用の子機から手動で Wi-Fi 接続します。本商品のネットワーク名 (SSID) および **STEP4** で変更した暗号化キーをご利用の子機に設定してください。(接続する子機は、20 台以下をお勧めします。)

詳細な Wi-Fi 接続方法は、子機の取扱説明書などを参照してください。

※チャンネルが W56 に対応していない子機をご利用の場合は、本商品の「オートチャンネルセレクト機能」を「使用しない」に変更して、「使用チャネル」を W52 または W53 のチャンネルに設定してください。設定は、クイック設定 Web (※裏面「クイック設定 Web の起動方法」) の「Wi-Fi (無線 LAN) 設定」→「Wi-Fi 詳細設定 (5GHz)」画面で行ってください。

以下は Wi-Fi 接続方法の主な例です。

- 1 ホーム画面などから「設定」をタップする
- 2 「Wi-Fi」をタップする
- 3 「Wi-Fi」をオンにして、本商品のネットワーク名 (SSID) と同じ名前をタップする  
※本商品のネットワーク名 (SSID) は、本商品本体のラベルに記載されています。
- 4 「パスワード」に、**STEP4** で変更した本商品の暗号化キーを入力し、「Join」(または「接続」) をタップする
- 5 ステータスバーに下記のアイコンが表示されることを確認する

iOS 端末の一例 Android 端末の一例

以上で Wi-Fi 接続の設定は終了です。

